

# OMEGA KANAL SERİSİ

## OMEGA TRAY SERIES

### H60 Omega Kanal Serisi

H60 Omega Tray Series

Kod no Ord.num.	L (mm)	A (mm)	B (mm)	H (mm)	E (mm) Sac kalınlığı Thickness	Pregalvaniz kg/mt Weight	Sıcak Daldırma kg/mt Weight
OMG100/60	3000	100	30	60	2,00	4,230	4,502
OMG150/60	3000	150	30	60	2,00	5,017	5,339
OMG200/60	3000	200	30	60	2,00	5,804	6,176
OMG250/60	3000	250	30	60	2,00	6,591	7,013
OMG300/60	3000	300	30	60	2,00	7,378	7,850
OMG400/60	3000	400	30	60	2,00	8,952	9,524
OMG500/60	3000	500	30	60	2,00	10,526	11,198
OMG600/60	3000	600	30	60	2,00	12,100	12,872

### H100 Omega Kanal Serisi

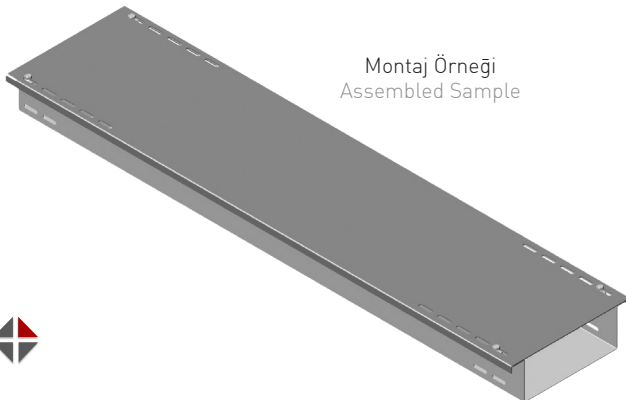
H100 Omega Tray Series

Kod no Ord.num.	L (mm)	A (mm)	B (mm)	H (mm)	E (mm) Sac kalınlığı Thickness	Pregalvaniz kg/mt Weight	Sıcak Daldırma kg/mt Weight
OMG100/100	3000	100	30	100	2,00	5,489	5,841
OMG150/100	3000	150	30	100	2,00	6,276	6,678
OMG200/100	3000	200	30	100	2,00	7,063	7,515
OMG250/100	3000	250	30	100	2,00	7,850	8,352
OMG300/100	3000	300	30	100	2,00	8,637	9,189
OMG400/100	3000	400	30	100	2,00	10,211	10,863
OMG500/100	3000	500	30	100	2,00	11,785	12,537
OMG600/100	3000	600	30	100	2,00	13,359	14,211

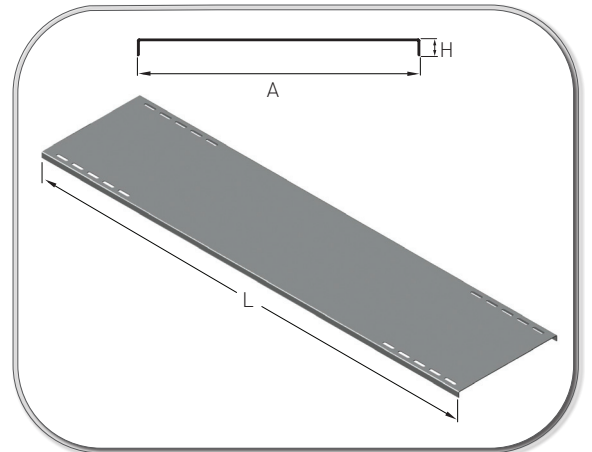
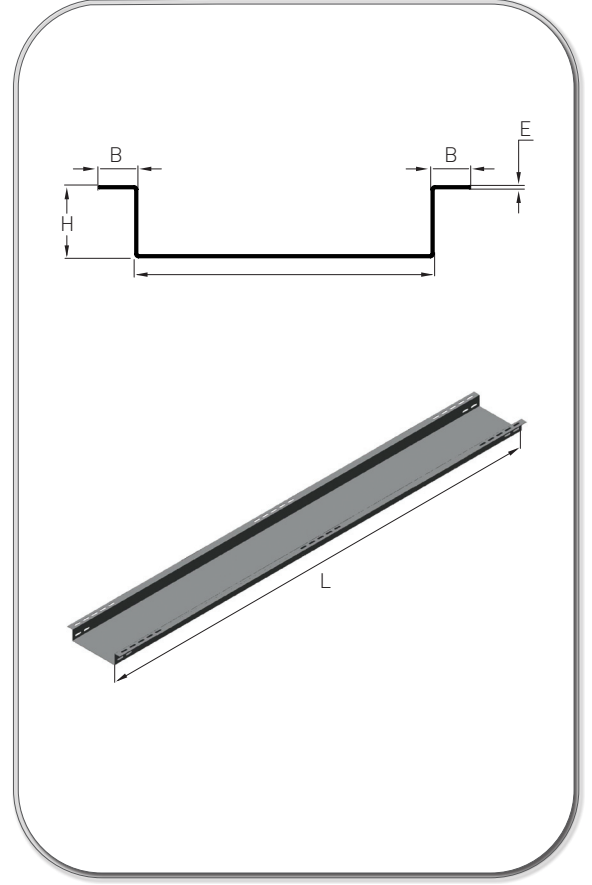
### Omega Kanal Kapak Serisi

Omega Series Tray Covers

Kod no Ord.num.	L (mm)	A (mm)	H (mm)	E (mm) Sac kalınlığı Thickness	Pregalvaniz kg/mt Weight	Sıcak Daldırma kg/mt Weight
OMK100	3000	165	15	2,00	3,065	3,263
OMK150	3000	215	15	2,00	3,852	4,100
OMK200	3000	265	15	2,00	4,639	4,936
OMK250	3000	315	15	2,00	5,426	5,773
OMK300	3000	365	15	2,00	6,213	6,611
OMK400	3000	465	15	2,00	7,787	8,285
OMK500	3000	565	15	2,00	9,361	9,958
OMK600	3000	665	15	2,00	10,935	11,633



Montaj Örneği  
Assembled Sample



Buradaki Kanal Kapakları H60, H100, Omega Serisi için kullanılmaktadır.

These Tray Covers are standart for H60, H100, Omega Series.