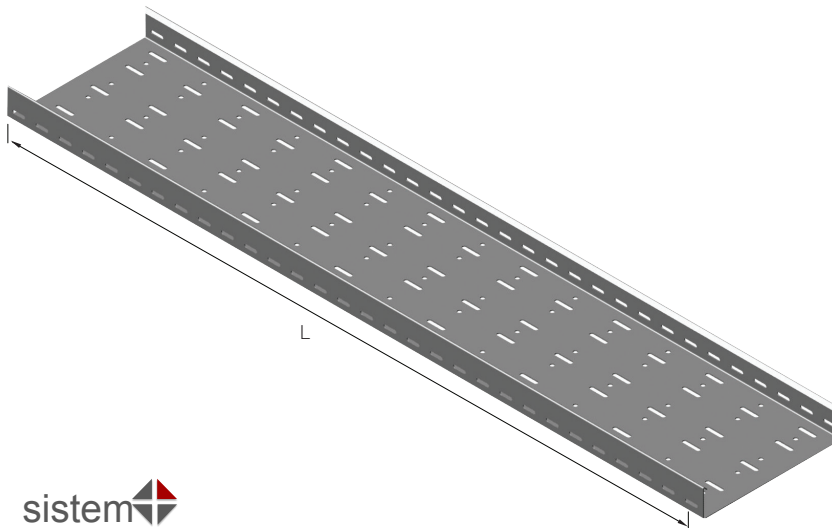
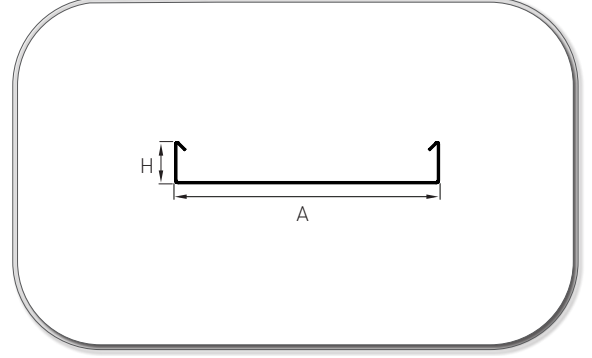


## KABLO KANALLARI CABLE TRAYS

### H60 Kablo Kanalı Delikli (Ağır Hizmet Tipi) H60 Cable Tray With Perforated (Heavy Duty Type)

Kod no Ord.num.	L (mm)	A (mm)	H (mm)	E (mm) Sac kalınlığı Thickness	Pregalvaniz kg/mt Weight	Sıcak Daldırma kg/mt Weight
AHK060/3.0/60/1.00	3000	60	60	1.00	1,515	1,708
AHK060/3.0/60/1.20	3000	60	60	1.20	1,820	2,014
AHK060/3.0/60/1.50	3000	60	60	1.50	2,281	2,477
AHK060/3.0/60/2.00	3000	60	60	2.00	3,054	3,252
AHK100/3.0/60/1.00	3000	100	60	1.00	1,750	1,975
AHK100/3.0/60/1.20	3000	100	60	1.20	2,096	2,322
AHK100/3.0/60/1.50	3000	100	60	1.50	2,615	2,841
AHK100/3.0/60/2.00	3000	100	60	2.00	3,474	3,701
AHK150/3.0/60/1.00	3000	150	60	1.00	2,105	2,378
AHK150/3.0/60/1.20	3000	150	60	1.20	2,526	2,800
AHK150/3.0/60/1.50	3000	150	60	1.50	3,158	3,433
AHK150/3.0/60/2.00	3000	150	60	2.00	4,210	4,487
AHK200/3.0/60/1.00	3000	200	60	1.00	2,482	2,801
AHK200/3.0/60/1.20	3000	200	60	1.20	2,975	3,294
AHK200/3.0/60/1.50	3000	200	60	1.50	3,713	4,033
AHK200/3.0/60/2.00	3000	200	60	2.00	4,938	5,259
AHK250/3.0/60/1.20	3000	250	60	1.20	3,485	3,858
AHK250/3.0/60/1.50	3000	250	60	1.50	4,350	4,724
AHK250/3.0/60/2.00	3000	250	60	2.00	5,788	6,163
AHK300/3.0/60/1.20	3000	300	60	1.20	3,872	4,287
AHK300/3.0/60/1.50	3000	300	60	1.50	4,835	5,251
AHK300/3.0/60/2.00	3000	300	60	2.00	6,434	6,852
AHK400/3.0/60/1.50	3000	400	60	1.50	5,956	6,469
AHK400/3.0/60/2.00	3000	400	60	2.00	7,929	8,444
AHK500/3.0/60/1.50	3000	500	60	1.50	7,078	7,687
AHK500/3.0/60/2.00	3000	500	60	2.00	9,425	10,036
AHK600/3.0/60/1.50	3000	600	60	1.50	8,199	8,904
AHK600/3.0/60/2.00	3000	600	60	2.00	10,920	11,628



## REDÜKSİYONLAR

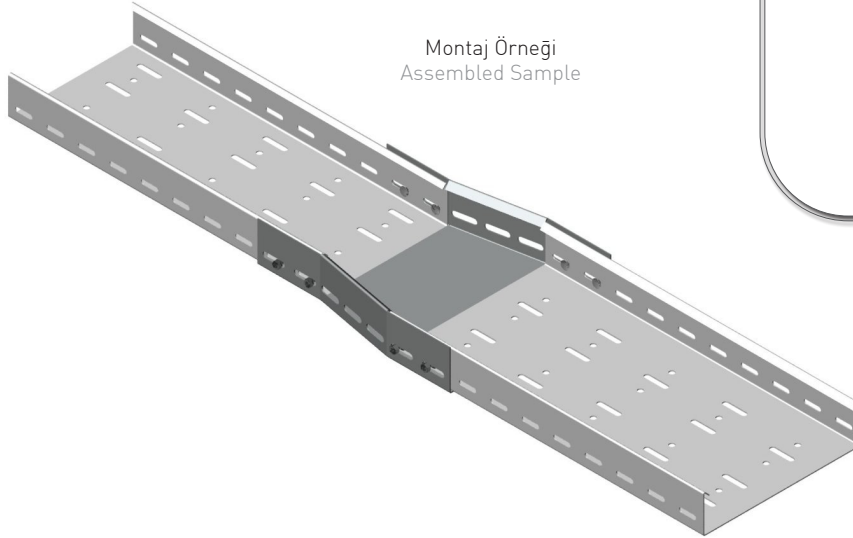
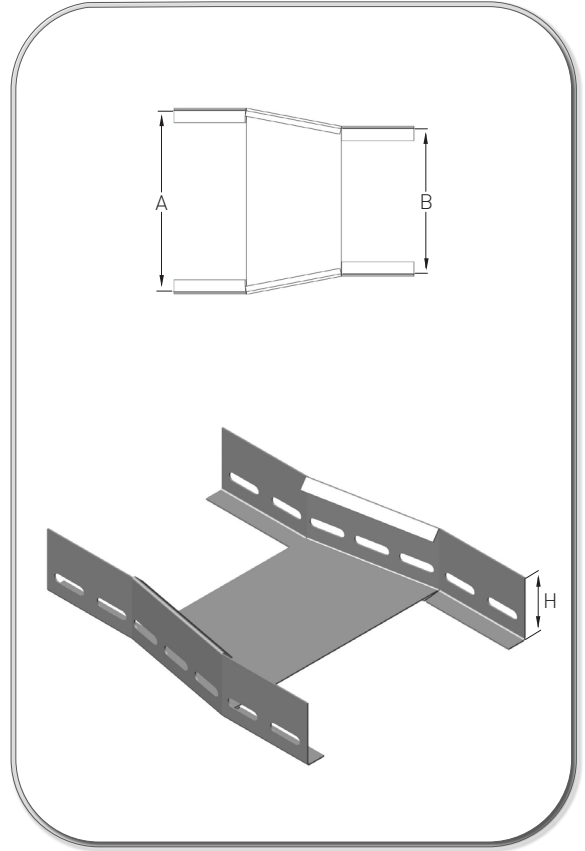
### REDUCING ANGLES

#### H60 Doğru Redüksiyonlar (Ağır Hizmet Tipi)

#### H60 Straight Reducing Angles (Heavy Duty Type)

Kod no Ord.num.	A (mm)	B (mm)	H (mm)	E (mm) Sac kalınlığı Thickness	Pregalvaniz Sıcak Daldırma	
					Pregalvanize kg/ad-pcs Weight	Hot dip kg/ad-pcs Weight
DAR100/60	104	64	60	1,50	0,821	0,893
DAR150/60	154	104	60	1,50	0,891	0,969
DAR200/60	204	154	60	1,50	1,010	1,098
DAR250/60	254	204	60	1,50	1,047	1,138
DAR300/60	304	254	60	1,50	1,123	1,221
DAR400/60	404	304	60	2,00	1,678	1,788
DAR500/60	504	404	60	2,00	1,884	2,008
DAR600/60	604	504	60	2,00	2,088	2,225

Tablo harici özel imalat için lütfen ölçü belirtin.  
Please determine a measure for different from table



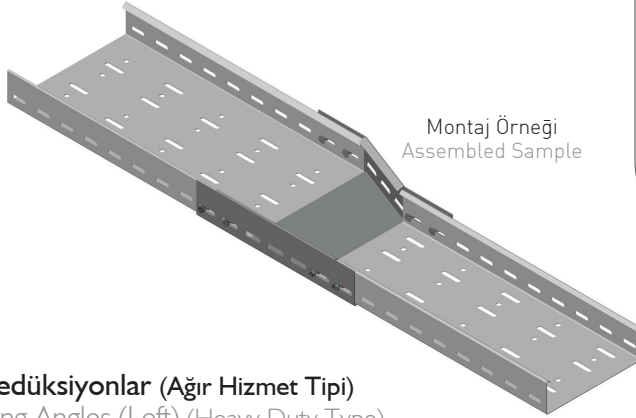
Montaj Örneği  
Assembled Sample

## REDÜKSİYONLAR REDUCING ANGLES

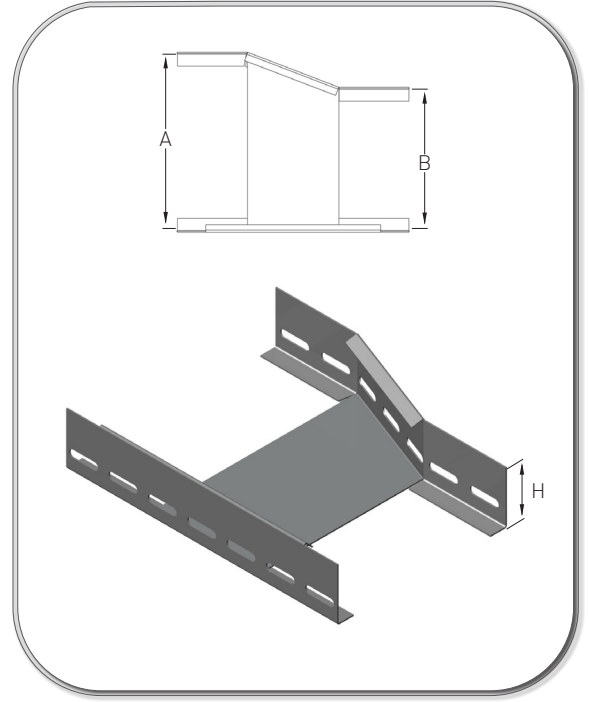
### H60 Sağa Redüksiyonlar (Ağır Hizmet Tipi) H60 Reducing Angles (Right) (Heavy Duty Type)

Kod no Ord.num.	A (mm)	B (mm)	H (mm)	E (mm) Sac kalınlığı Thickness	Pregalvaniz kg/ad-pcs Weight	Sıcak Daldırma kg/ad-pcs Weight
AAR100/60	104	64	60	1,50	0,824	0,896
AAR150/60	154	104	60	1,50	0,897	0,975
AAR200/60	204	154	60	1,50	0,974	1,059
AAR250/60	254	204	60	1,50	1,052	1,144
AAR300/60	304	254	60	1,50	1,129	1,227
AAR400/60	404	304	60	2,00	1,700	1,812
AAR500/60	504	404	60	2,00	1,883	2,007
AAR600/60	604	504	60	2,00	2,112	2,250

Tablo harici özel imalat için lütfen ölçü belirtin.  
Please determine a measure for different from table



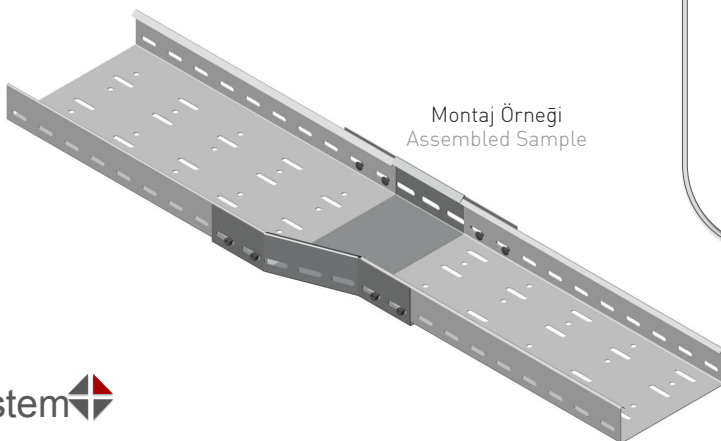
Montaj Örneği  
Assembled Sample



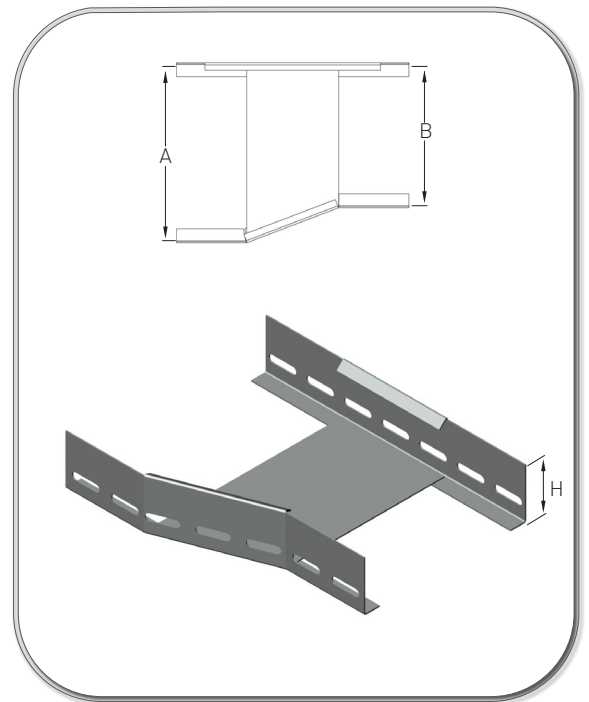
### H60 Sola Redüksiyonlar (Ağır Hizmet Tipi) H60 Reducing Angles (Left) (Heavy Duty Type)

Kod no Ord.num.	A (mm)	B (mm)	H (mm)	E (mm) Sac kalınlığı Thickness	Pregalvaniz kg/ad-pcs Weight	Sıcak Daldırma kg/ad-pcs Weight
BAR100/60	104	64	60	1,50	0,824	0,896
BAR150/60	154	104	60	1,50	0,897	0,975
BAR200/60	204	154	60	1,50	0,974	1,059
BAR250/60	254	204	60	1,50	1,052	1,144
BAR300/60	304	254	60	1,50	1,129	1,227
BAR400/60	404	304	60	2,00	1,700	1,812
BAR500/60	504	404	60	2,00	1,883	2,007
BAR600/60	604	504	60	2,00	2,112	2,250

Tablo harici özel imalat için lütfen ölçü belirtin.  
Please determine a measure for different from table



Montaj Örneği  
Assembled Sample



## DÖNÜŞLER

### BENDS

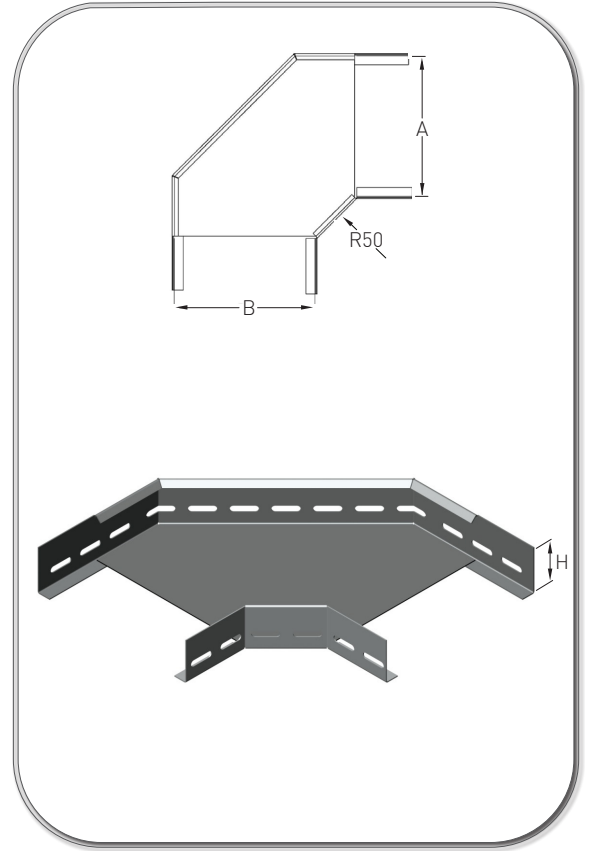
#### H60 90° Yatay Dönüşler (Ağır Hizmet Tipi)

H60 90° Horizontal Rotations (Heavy Duty Type)

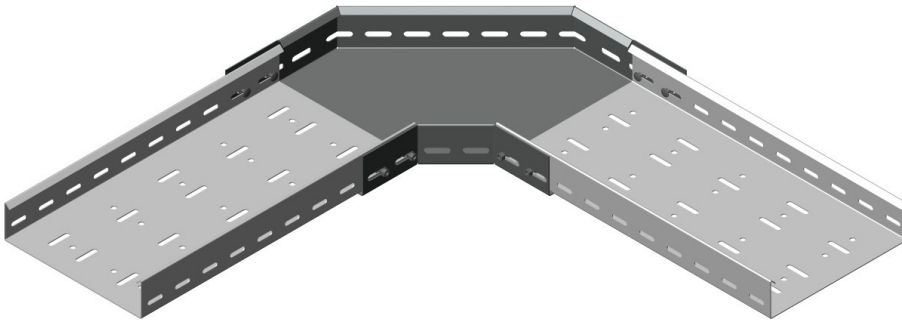
Kod no Ord.num.	A (mm)	H (mm)	E (mm) Sac kalınlığı Thickness	Pregalvaniz kg/ad-pcs Weight	Sıcak Daldırma kg/ad-pcs Weight
DA060/60	64	60	1,50	0,822	0,894
DA100/60	104	60	1,50	1,006	1,094
DA150/60	154	60	1,50	1,224	1,331
DA200/60	204	60	1,50	1,561	1,697
DA250/60	254	60	1,50	1,952	2,121
DA300/60	304	60	1,50	2,786	2,992
DA400/60	404	60	2,00	4,466	4,756
DA500/60	504	60	2,00	6,114	6,509
DA600/60	604	60	2,00	7,851	8,358

Tablodaki veriler A=B şeklinde düzenlenmiştir. Tablo harici özel imalat için lütfen ölçü belirtin.

Datas of the table are organized as A=B form. Please determine for a different measure from table



Montaj Örneği  
Assembled Sample



## DÖNÜŞLER

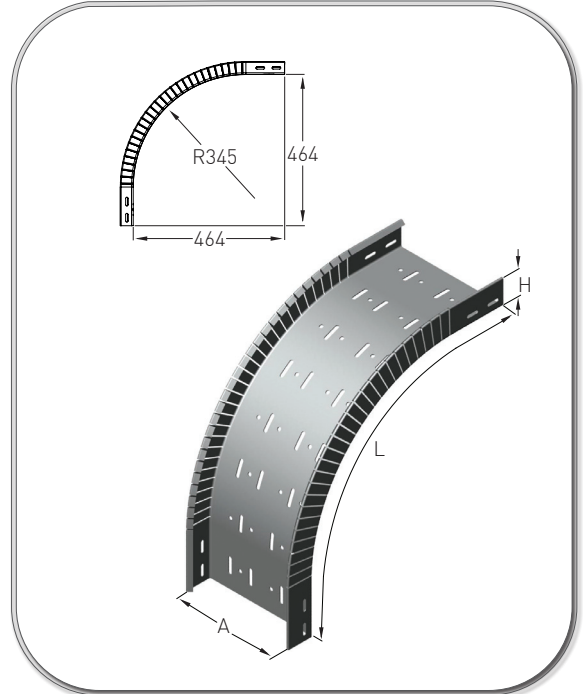
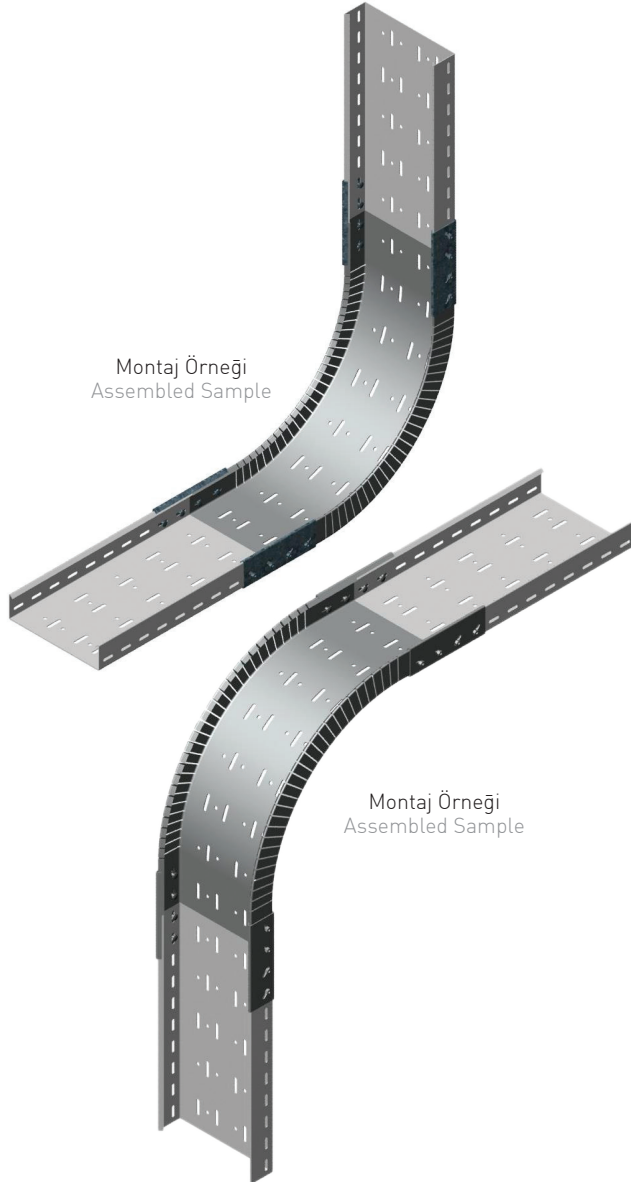
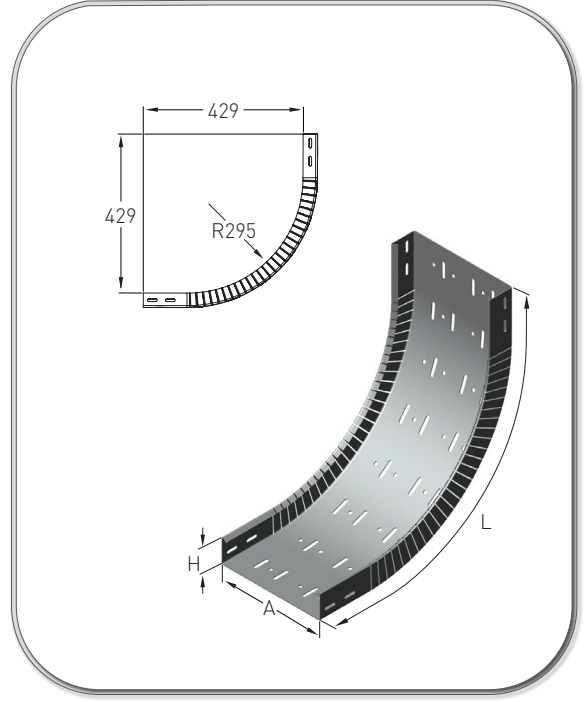
### BENDS

#### H60 90° İçe - Dışa Dönüşler (Ağır Hizmet Tipi)

H60 90° Adjustable Inside - Outside Rotations (Heavy Duty Type)

Kod no Ord.num.	A (mm)	H (mm)	L (mm)	E (mm) Sac kalınlığı Thickness	Pregalvaniz kg/ad-pcs Weight	Sıcak Daldırma kg/ad-pcs Weight
AID060/60	60	60	800	1,50	1,634	1,780
AID100/60	100	60	800	1,50	2,022	2,202
AID150/60	150	60	800	1,50	2,494	2,714
AID200/60	200	60	800	1,50	2,928	3,186
AID250/60	250	60	800	1,50	3,391	3,688
AID300/60	300	60	800	1,50	3,901	4,242
AID400/60	400	60	800	2,00	6,326	6,742
AID500/60	500	60	800	2,00	7,538	8,032
AID600/60	600	60	800	2,00	8,756	9,328

Tablo harici özel imalat için lütfen ölçü belirtin.  
Please determine a measure for different from table



## BAĞLANTILAR CROSSINGS

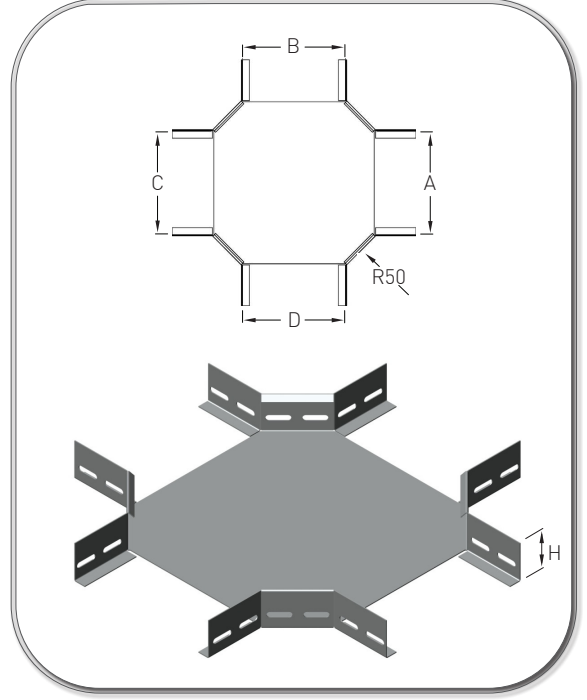
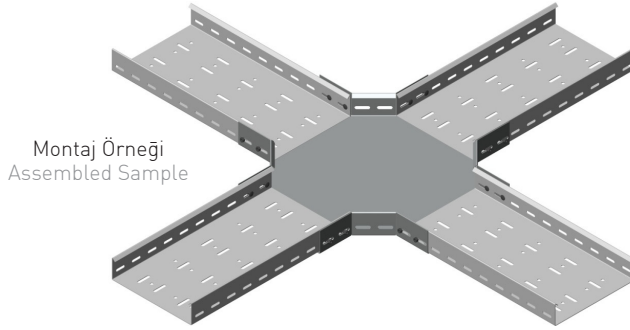
### H60 Dörtlü Bağlantılar (Ağır Hizmet Tipi)

H60 Quadruple Connections (Heavy Duty Type)

Kod no Ord.num.	A (mm)	H (mm)	E (mm) Sac kalınlığı Thickness	Pregalvaniz Pregalvanize kg/ad-pcs Weight	Sıcak Daldırma Hot dip kg/ad-pcs Weight
DBA60/060	64	60	1,50	1,567	1,704
DBA100/60	104	60	1,50	1,776	1,931
DBA150/60	154	60	1,50	2,091	2,273
DBA200/60	204	60	1,50	2,464	2,678
DBA250/60	254	60	1,50	2,897	3,147
DBA300/60	304	60	1,50	4,123	4,416
DBA400/60	404	60	2,00	6,070	6,462
DBA500/60	504	60	2,00	7,932	8,443
DBA600/60	604	60	2,00	10,109	10,758

Tablodaki veriler A=B=C=D şeklinde düzenlenmiştir. Tablo harici özel imalat için lütfen ölçü belirtin.

Datas of the table are organized as A=B=C=D form. Please determine for a different measure from table



### H60 T Dönüşler (Ağır Hizmet Tipi)

H60 T Rotations (Heavy Duty Type)

Kod no Ord.num.	A (mm)	H (mm)	E (mm) Sac kalınlığı Thickness	Pregalvaniz Pregalvanize kg/ad-pcs Weight	Sıcak Daldırma Hot dip kg/ad-pcs Weight
TA060/60	64	60	1,50	1,265	1,376
TA100/60	104	60	1,50	1,474	1,603
TA150/60	154	60	1,50	1,800	1,956
TA200/60	204	60	1,50	2,171	2,359
TA250/60	254	60	1,50	2,650	2,879
TA300/60	304	60	1,50	3,122	3,391
TA400/60	404	60	2,00	5,785	6,159
TA500/60	504	60	2,00	7,677	8,172
TA600/60	604	60	2,00	9,894	10,530

Tablodaki veriler A=B=C şeklinde düzenlenmiştir. Tablo harici özel imalat için lütfen ölçü belirtin.

Datas of the table are organized as A=B=C form. Please determine for a different measure from table

